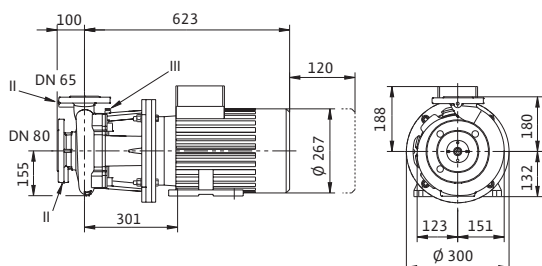
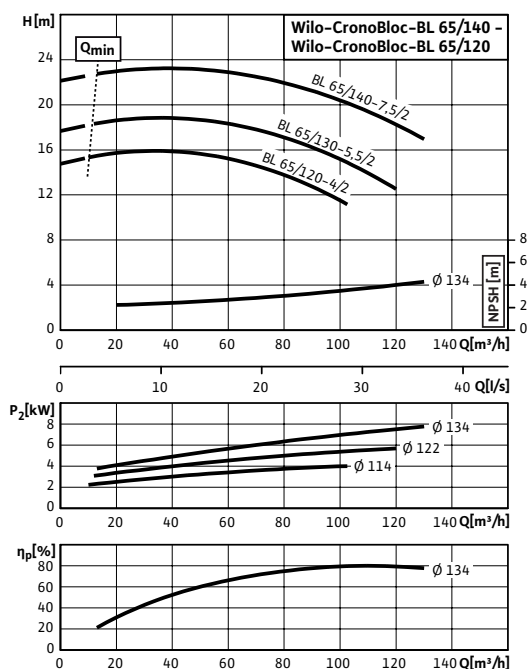
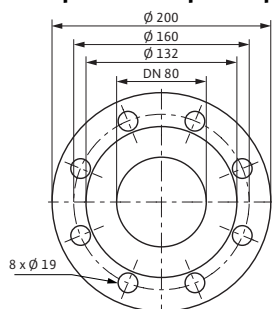


## Лист данных: Wilo-CronoBloc-BL 65/140-7,5/2

### Характеристики



### Габаритный чертеж фланца



### Допустимая перекачиваемая среда (другие среды по запросу)

Вода систем отопления (согласно VDI 2035)	•
Водоглицеролевая смесь (при доле глицероля 20–40 об. % и температуре перекачиваемой среды ≤ 40 °С)	•
Охлаждающая и холодная вода	•

### Допустимая область применения

Стандартное исполнение для рабочего давления	$p_{\text{макс}}$	13 бар (до +140 °С) бар 16 бар (до +120 °С) бар
Диапазон температур при макс. температуре окружающей среды +40 °С		-20...+140 °С (в зависимости от перекачиваемой среды)
Температура окружающей среды, макс.		+40 °С
Установка в закрытых помещениях		•

### Подсоединения к трубопроводу

Номинальный диаметр фланца (на стороне всасывания)	DN 80
Номинальный диаметр фланца (с напорной стороны)	DN 65
Фланцы (по EN 1092-2)	(PN25 по запросу)
Фланец с отверстием для манометра	R 1/8

### Материалы

Корпус насоса	EN-GJL-250
Промежуточный корпус	EN-GJL-250
Рабочее колесо	EN-GJL-200
Вал насоса	1.4122
Скользящее торцевое уплотнение	AQEGG

### Электроподключение

Частота вращения	$n$	2900 об/мин
Подключение к сети		3~400 В, 50 Гц

### Минимальный индекс эффективности (MEI)

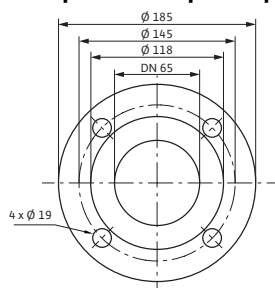
Минимальный индекс эффективности (MEI)		≥ 0,10
--	--	--------

### Мотор/электроника

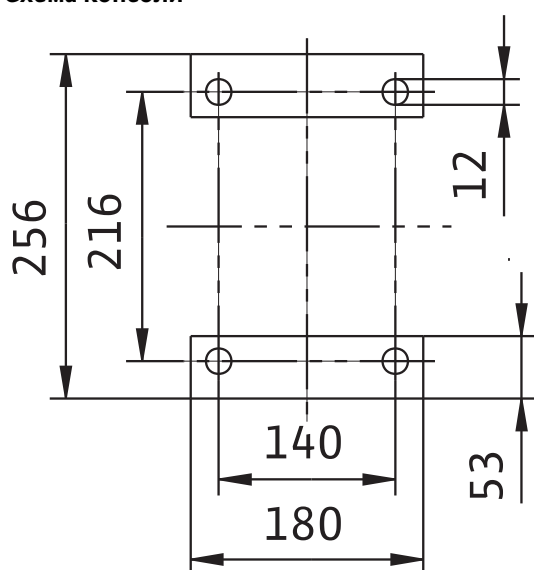
Встроенная полная защита мотора		Специальное исполнение с термодатчиками за дополнительную плату
Степень защиты		IP 55

## Лист данных: Wilo-CronoBloc-BL 65/140-7,5/2

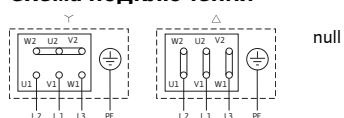
### Габаритный чертеж фланца



### Схема консоли



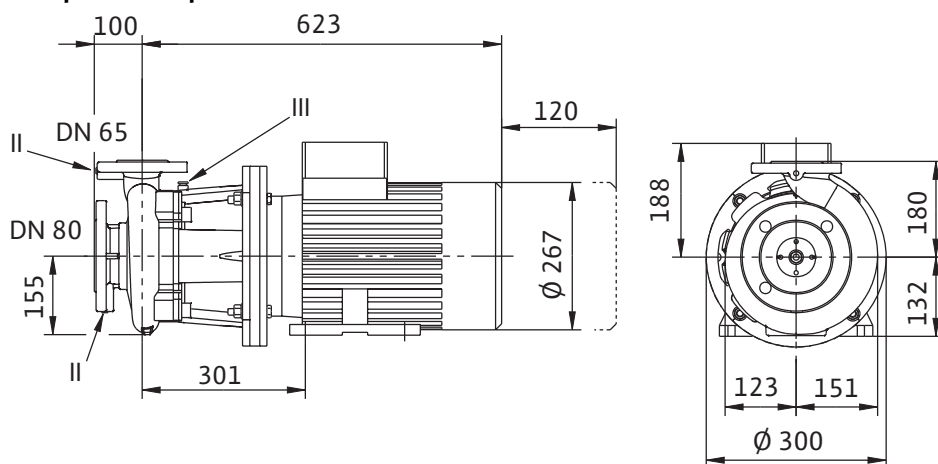
### Схема подключения



Класс изоляции		F
Номинальный ток (прим.)	$I_N$ 3~40 0 B	13,7 A
КПД мотора	$\eta_m$ 50%/ $\eta_m$ 75%/ $\eta_m$ 100%	85,9/87,7/88,1 %
КПД	$\eta_M$	0,88
Коэффициент мощности	$\cos \varphi$	0,89
Номинальная мощность мотора	$P_2$	7,5 кВт
<b>Данные для заказа</b>		
Изделие	Wilo	
Арт.-№	2089434	
Тип	CronoBloc-BL 65/140-7,5/2	
Вес, прим.	$m$	93 кг

## Размеры и габаритные чертежи: Wilo-CronoBloc-BL 65/140-7,5/2

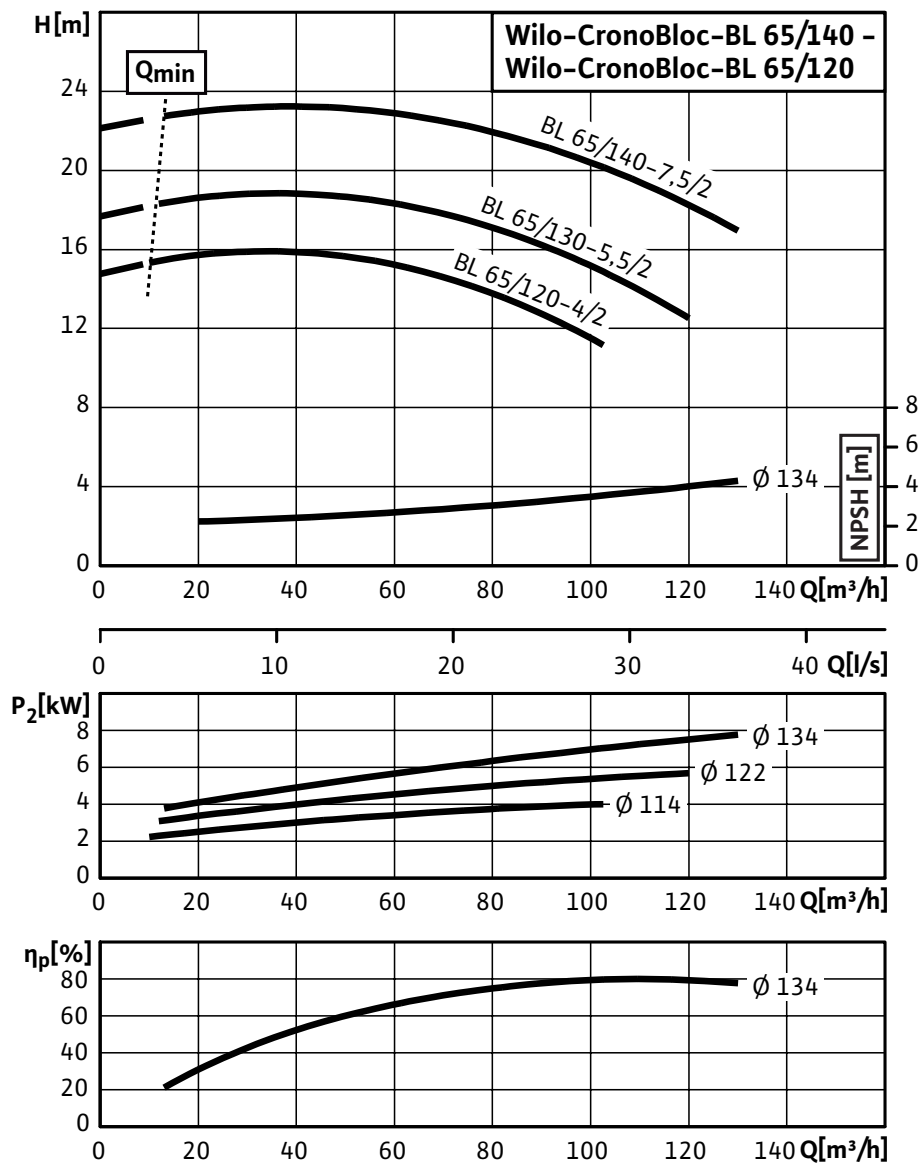
### Габаритный чертеж



## Характеристики: Wilo-CronoBloc-BL 65/140-7,5/2

### Характеристики

2-полюсный, 50 Гц



**Данные для заказа: Wilo-CronoBloc-BL 65/140-7,5/2**

Данные для заказа		
Изделие		Wilo
Тип		CronoBloc-BL 65/140-7,5/2
Арт.-№		2089434
Номер EAN		4016322989233
Группа товаров со скидкой		PG3
Вес, прим.	<i>m</i>	93 кг
Длина x Ширина x Высота (упаков.)		723мм x 301мм x 343мм
Объем упаковки	<i>V</i>	74,64 л

## Тексты заявок: Wilo-CronoBloc-BL 65/140-7,5/2

### Материалы

Корпус насоса: EN-GJL-250

Промежуточный корпус: EN-GJL-250

Рабочее колесо: EN-GJL-200

Вал насоса: 1.4122

Скользящее торцевое уплотнение: AQEGG

### Допустимая область применения

Стандартное исполнение для рабочего давления: 13 бар (до +140 °C) / бар16 бар (до +120 °C) бар

Диапазон температур при макс. температуре окружающей среды +40 °C: -20...+140 °C (в зависимости от перекачиваемой среды)

Температура окружающей среды, макс.: +40 °C

### Минимальный индекс эффективности (MEI)

Минимальный индекс эффективности (MEI):  $\geq 0,10$

### Мотор/электроника

Степень защиты: IP 55

Класс изоляции: F

Подключение к сети: 3~400 В, 50 Гц

Номинальный ток (прим.): 13,7 А

КПД мотора: 85,9/87,7/88,1 %

КПД: 0,88

Коэффициент мощности: 0,89

Номинальная мощность мотора: 7,5 кВт

Частота вращения: 2900 об/мин

### Вес

Вес, прим.: 93 кг

### Данные для заказа

Тип: CronoBloc-BL 65/140-7,5/2

Арт.-№: 2089434